

Forno inceneritore ILO Mignon KT



Incinerator furnace ILO Mignon KT

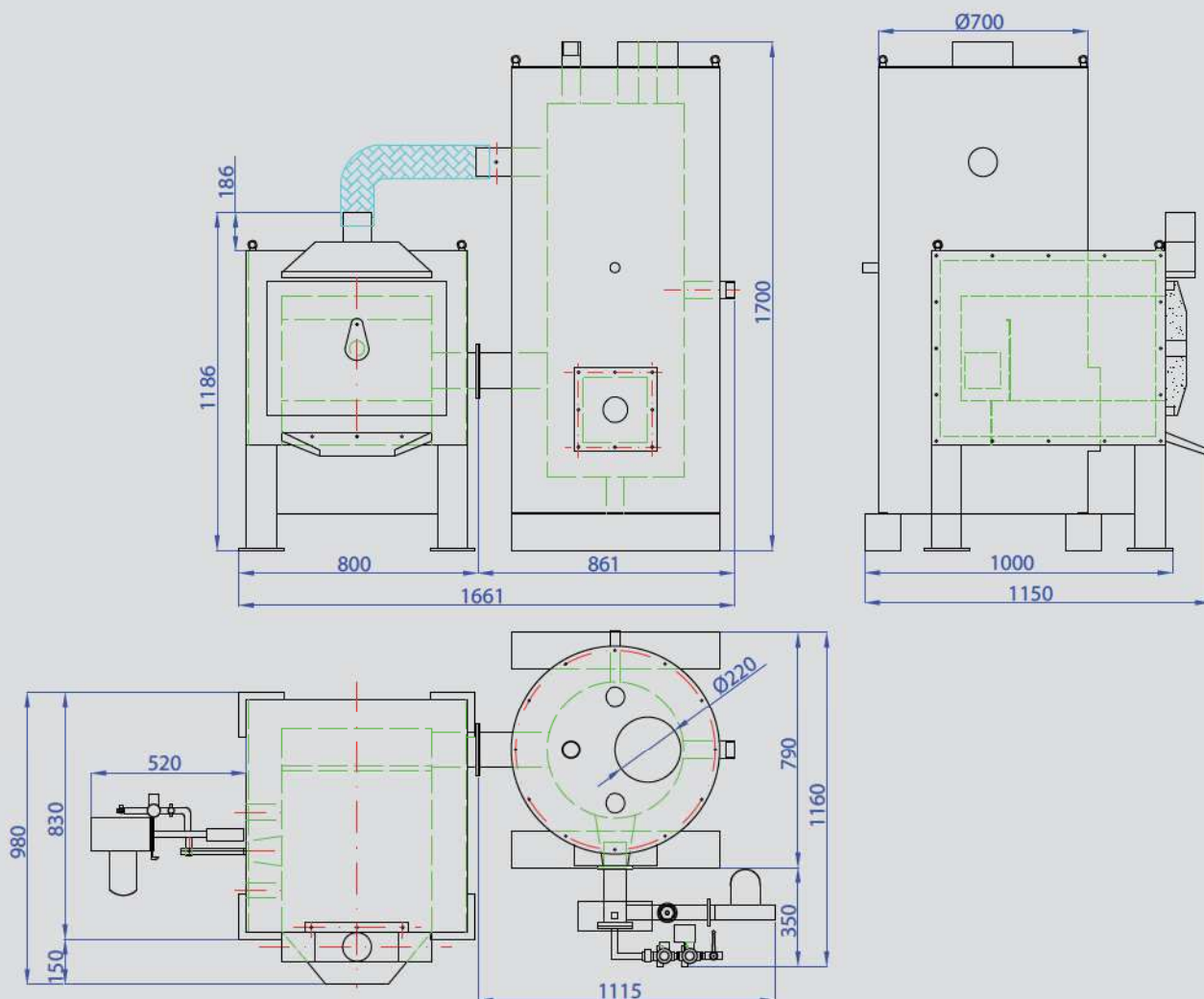


Per la bruciatura (pirotattamento) di pulimenti e spazzature e per il trattamento di trucioli metallici con residui di lubrificanti provenienti da processi produttivi dell'industria dei metalli preziosi. Particolarmente indicato per piccole produzioni ed uso discontinuo grazie alla rapidità dei cicli di riscaldamento/raffreddamento e alla struttura termicamente leggera.

For the combustion (pyrotreatment) of polishing dusts and sweepings and for the treatment of metallic chips with lubricants originated from the precious metals industries. Suitable for small productions and discontinuous use by mean of the reduced heating and cooling time and its thermal light structure.

Forno inceneritore ILO Mignon KT

Incinerator furnace ILO Mignon KT



Caratteristiche principali

Peso complessivo: Kg 500
Potenza elettrica: KW 2
Potenzialità termica: 60.000 Kcal/h
Temperatura di esercizio: 850 °C
Dimensioni massime camera di incenerimento
(l x p x h): mm 500 x 520 x 350
Standard applicati: CE
Abbattimento fumi: postcombustione
(altri a richiesta)

Main features

Total weight: Kgs 500
Electric power supply: KW 2
Thermal duty: 60.000 Kcal/h
Working temperature: 850 °C
Incineration chamber overall dimensions
(l x d x h): mm 500 x 520 x 350
Standards: CE
Fumes laying: afterburning
(others on demand)

