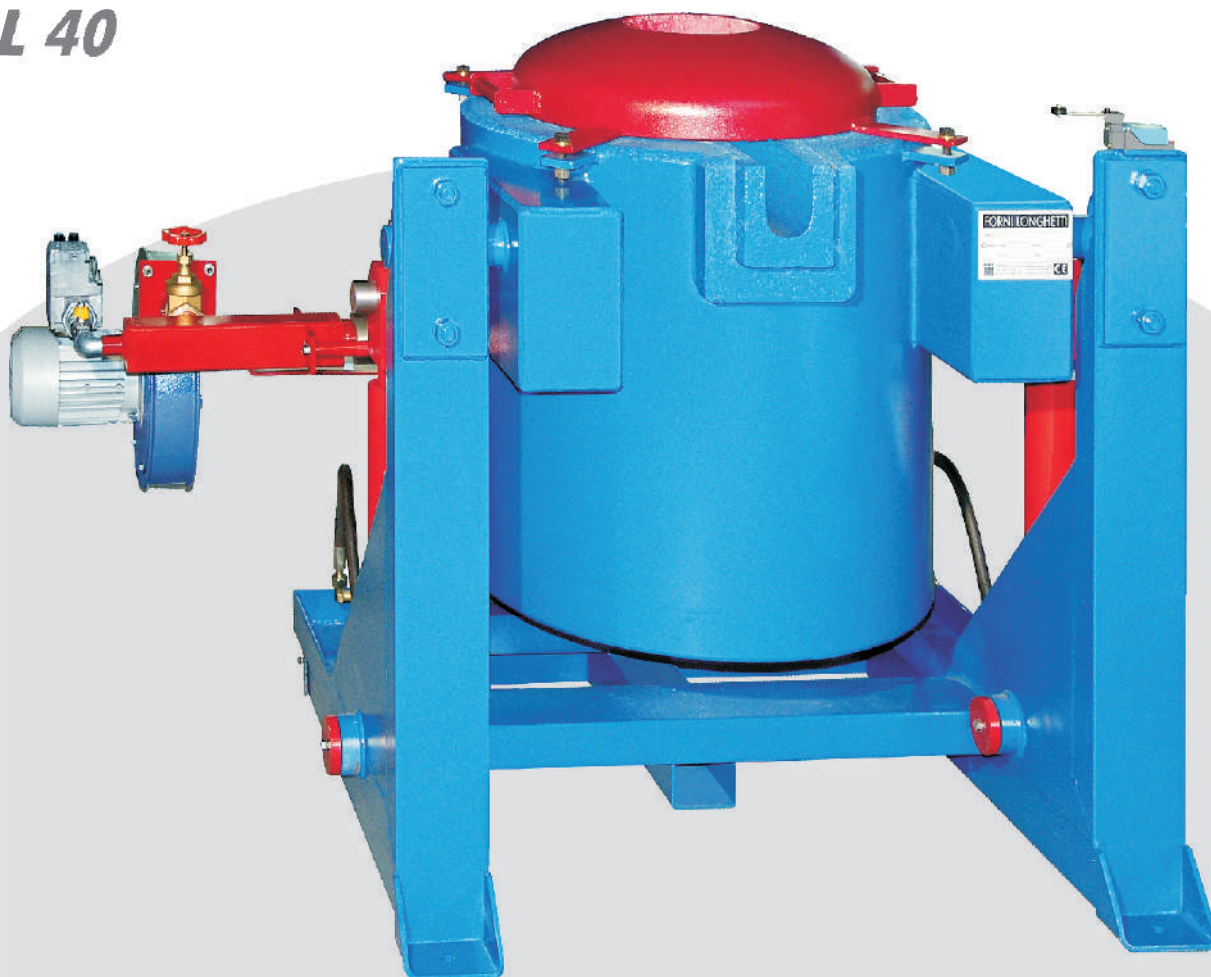


Forno Fusorio Ribaltabile ROL 40



Melting Tilting Furnace ROL 40



Per la fusione di leghe e metalli preziosi e non ferrosi a temperature elevate (sino a 1350 °C) in piani, lingotti o gocce.

Questi forni, grazie al pratico e sicuro sistema di ribaltamento idraulico in asse rispetto al becco di colata con controllo remoto ad inverter, trovano impiego nel **ciclo di recupero dei metalli preziosi** (colata nelle staffe coniche ME) e nei processi di **granigliatura preaffinazione** (con il nostro sistema di gocciolatura VSC).

Per i migliori risultati di recupero ricordiamo l'utilizzo dei nostri fondenti **FONDOR**, **OXIDOR** e il rinnovato **FONDOR LL 150632**.

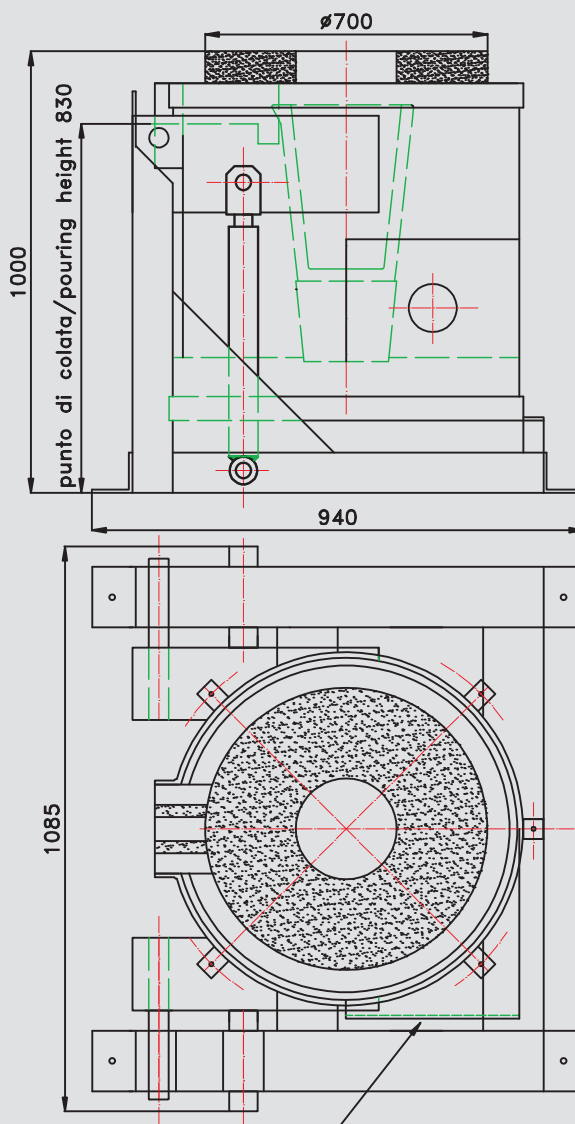
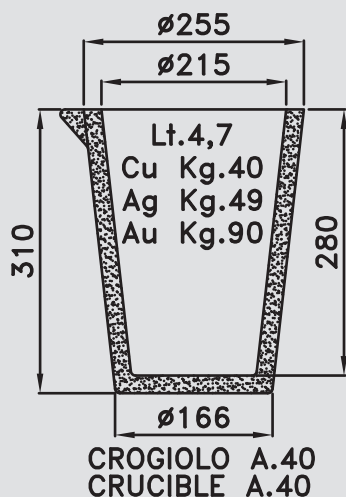
For the melting of precious metals and not ferrous alloys with high melting point (till up 1350 °C) in ingot moulds or drops.

These ovens, by mean of their safety tilting hydraulic system on the line of the pouring channel under remote inverter control, are often used in the **precious metals recovery process** (casting in our cast iron cones ME) and for the **production of grains for the chemical refining system** (by mean of our graining system VSC).

To obtain the best efficiency of recovery we recommend the utilization of our fluxes **FONDOR**, **OXIDOR** and the new compound **FONDOR LL 150632**.

Forno Fusorio Ribaltabile ROL 40

Melting Tilting Furnace ROL 40



INGOMBRI BRUCIATORE IN FUNZIONE DI MODELLO E COMBUSTIBILE
BURNER DIMENSIONS IN FUNCTION OF MODEL AND FEEDING

Caratteristiche principali

Peso complessivo: kg. 550
 Potenza elettrica: KW 1,1
 Capacità crogiolo: A.40 = 40Kg.Cu = 4,7lt. (*)
 Potenzialità termica: max 80.000 Kcal/h
 Consumi CH₄: max 9,4 Nmc/h
 Consumi GPL: max 6,7 Kg/h
 Bruciatore: a gas con valvola di sicurezza (**)
 Standard applicati: CE

(*) Altre capacità su richiesta

(**) Su richiesta bruciatori automatici anche a gasolio

Main features

Total weight: kgs. 550
 Electric power: KW 1,1
 Crucible capacity: A.40 = 40Kgs Cu = 4,7 lts (*)
 Max thermal power: 80.000 Kcal/h
 CH₄ consumption: max 9,4 Nmc/h
 LPG consumption: max 6,7 Kgs/h
 Burner: working with gas and safety valve (**)
 Standards: CE

(*) Other capacities on demand

(**) Automatic and diesel oil burner on demand

