

Forno Fusorio GIANT 40

Melting Furnace GIANT 40



ROBUSTO

ROBUST

PIÙ PERFORMANTE

HIGH-PERFORMANCE

MANUTENZIONE RIDOTTA + LUNGA DURATA

LOW MAINTENANCE + LONG LIFE



Realizzato per offrire **massime prestazioni, costi di acquisto, manutenzione ed esercizio ridotti** uniti alle consolidate doti di robustezza e affidabilità FORNI LONGHETTI **nei processi di fusione e raffinazione di metalli preziosi e non ferrosi.**

GIANT 40 rappresenta il primo modello di media capacità nella ampia gamma di forni fusori a gas da noi costruiti e consente una ottimale gestione dei processi di recupero da ceneri e scorie di metalli preziosi senza l'utilizzo di costosi e poco attenti all'ambiente impianti chimici.

Per i massimi risultati nel recupero dei metalli preziosi, *ca va sans dire*, raccomandiamo l'utilizzo dei nostri fondenti **FONDOR, OXIDOR e FONDOR LL 150632.**

*Designed to guarantee the **maximum performance, low purchase cost and very limited operation and maintenance expenses,** together with the consolidated reliability and robustness of FORNI LONGHETTI products **in the processes of melting and refining of precious and not ferrous metals.***

GIANT 40 represents the medium-capacity model in the wide range of gas melting furnaces built by us and allows optimal management of the recovery processes from precious metal ashes and slag without the use of expensive and not environmentally friendly chemical plants.

For the best results in the precious metals recovery we strongly recommend the usage of our fluxes **FONDOR, OXIDOR and FONDOR LL150632**

Forno Fusorio GIANT 40

Melting Furnace GIANT 40

Caratteristiche principali

Peso complessivo: Kg. 275

Potenza elettrica installata: KW 0,37 – 400/230 V 50 Hz

Capacità crogiolo nominale: A.40 = 5/6,7 lt = 40 Kg. Cu

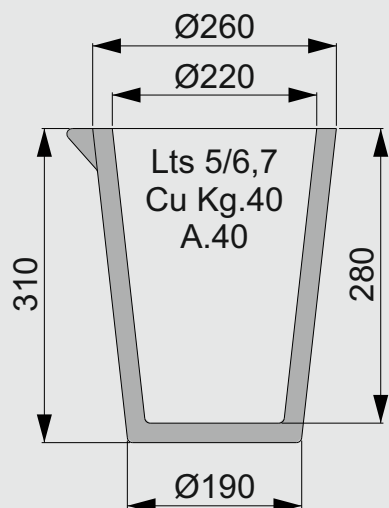
Potenzialità termica: 85.000 KCal/h

Consumo teorico indicativo CH₄: 10 Nmc/h

Consumo teorico indicativo GPL: 7,08 Kg/h

Pressione di alimentazione gas al bruciatore: 15 -50 mbar

- Quote puramente indicative espresse in mm
- Il prodotto potrà subire modifiche al fine di garantire una costante implementazione delle sue prestazioni



Main features

Total gross weight: Kgs.275

Electric power: KW 0,37 – 400/230 V 50 Hz

Theoretic crucible capacity: A.40 = 5/6,7 lts = 40 Kgs Cu

Thermal power: 85.000 KCal/h

Theoretical CH₄ consumption: 10 m³/h

Theoretical LPG consumption: 7,08 Kgs/h

Gas pressure to the burner: 15 – 50 mbar

- Estimated overall dimensions in mm
- The machinery may undergo modifications in order to guarantee a constant implementation of its performances

