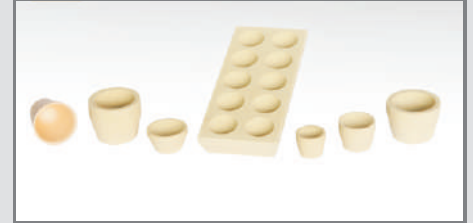
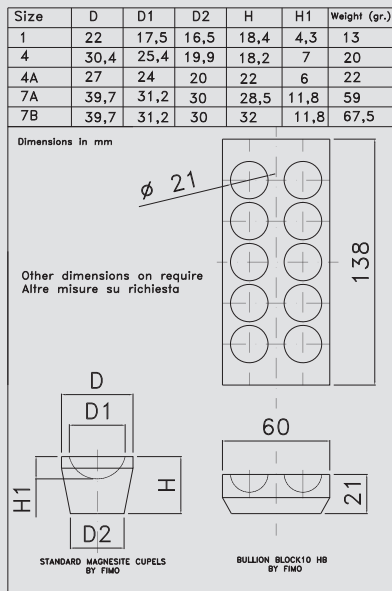


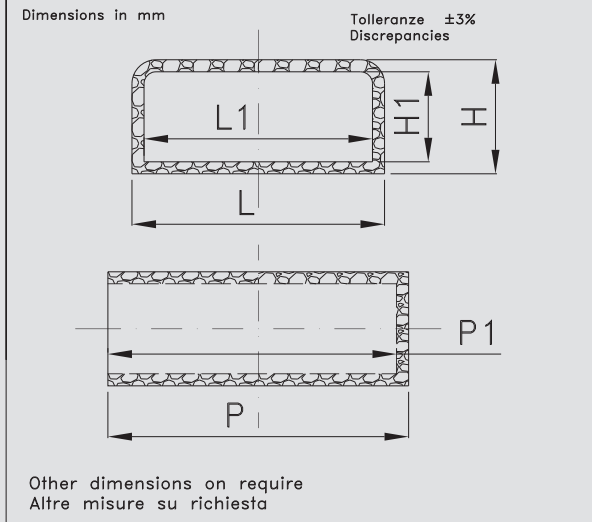


Coppelle in Magnesite e minuterie refrattarie per analisi metalli preziosi.
Hard cupels in Magnesite and refractories for the precious metals assays.

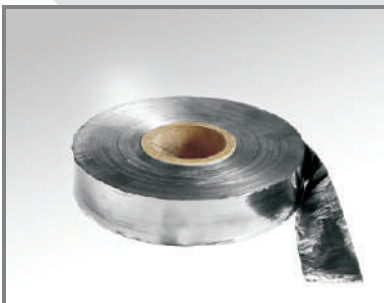


Coppelle in Magnesite per analisi **Magnesite Cupels** for assays
Scorificatori - Scorifiers
Crogiolini per ricottura - **Annealing Cups** for gold
Crogioli saggio ceneri - Crucibles for ashes assays

| Mod. | L | H | P | L1 | H1 | P1 |
|-------------|-----|-----|-----|-----|-----|-----|
| MUFSIC ZS | 190 | 95 | 245 | 170 | 75 | 230 |
| MUFSIC PH | 135 | 90 | 255 | 115 | 70 | 245 |
| MUFSIC CPLG | 210 | 95 | 250 | 190 | 75 | 230 |
| MUFSIC CPLP | 190 | 95 | 250 | 170 | 75 | 230 |
| MUFSIC BTK | 190 | 126 | 238 | 170 | 104 | 228 |



Muffole in Carbonrundum per forni elettrici, analisi o trattamenti termici.
Muffles in Carborundum for heat treatment or laboratories electric furnace.



Piombo in nastro di elevata purezza per analisi di metalli preziosi tramite coppellazione.
 Disponibile in rotoli da 40 o 70 mm. e spessore 0,1mm.

Free Silver **lead in rolled foils** for precious metals assays by mean of cupellation.
 Supplied in foils heighth 40 or 70 mm. and thickness 0,1 mm.



Piombo in pastiglie da Gr.5 di elevata purezza per analisi di metalli preziosi tramite coppellazione.

Free Silver **lead in tablets** of Gr.5 for precious metals assays by mean of cupellation.



Crogioli in Grafite e Carburo di Silicio forma "A".

Disponibili anche in forma "C" - "TPC" con becco lungo e cilindrici per forni a induzione.

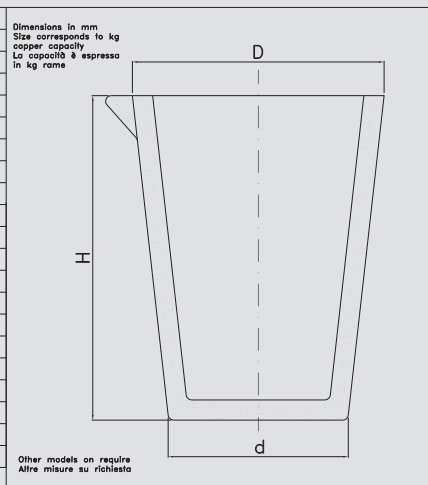
Garanzia di costanza qualitativa e di luogo di origine **CE**.

Crucibles in Graphite or SIC shape "A".

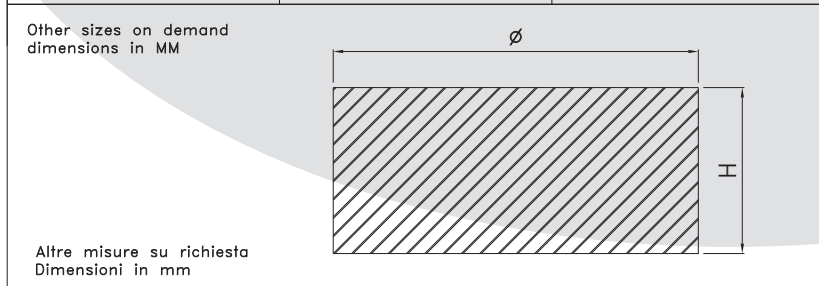
Supplied also with shape "C" - "TPC" with spout and cylindric for induction furnaces.

Constant quality and origin **CE**.

| SIZE | D | d | H |
|------|-----|-----|-----|
| 1 | 90 | 55 | 90 |
| 1.5 | 95 | 60 | 100 |
| 2 | 100 | 65 | 110 |
| 4 | 115 | 75 | 140 |
| 6 | 130 | 90 | 165 |
| 8 | 155 | 110 | 180 |
| 10 | 160 | 110 | 200 |
| 12 | 170 | 120 | 210 |
| 16 | 185 | 125 | 235 |
| 20 | 200 | 135 | 255 |
| 25 | 220 | 150 | 260 |
| 30 | 230 | 160 | 290 |
| 40 | 260 | 190 | 310 |
| 50 | 270 | 200 | 330 |
| 60 | 285 | 200 | 345 |
| 70 | 295 | 205 | 360 |
| 80 | 305 | 215 | 375 |
| 100 | 325 | 235 | 400 |
| 120 | 345 | 245 | 410 |
| 150 | 370 | 260 | 450 |
| 200 | 400 | 285 | 500 |



| Cod. | ∅ | H |
|---------|-----|-----|
| 0709 | 90 | 70 |
| 1505REF | 150 | 50 |
| 1508REF | 150 | 80 |
| 1810K | 180 | 100 |
| 2210K | 220 | 100 |
| 2214REF | 220 | 140 |
| 2625N | 260 | 250 |



Supporti Portacrogiolo

Esecuzione in calcestruzzo refrattario sinterizzato o in carburo di silicio.
Altre misure su richiesta.

Crucibles Supports

Manufactured in sintered refractory or silicon carbide.
Other sizes on require.