

# Forno Fusorio COMPACT 12 AC /AS



## *Melting Furnace COMPACT 12 AC / AS*



**COMPACT 12 AS**

Per la fusione ad alta temperature di leghe, metalli preziosi e recuperi.

Costi ridotti ed economia di esercizio, massima silenziosità e grande affidabilità.

Assenza di alimentazione elettrica per il modello AC.



**COMPACT 12 AC**

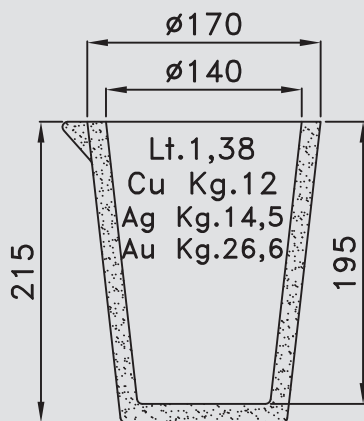
*For the hightemperature melting of precious metals alloys and fill dust.*

*Reduced cost and energetic saving, low noise and large reliability.*

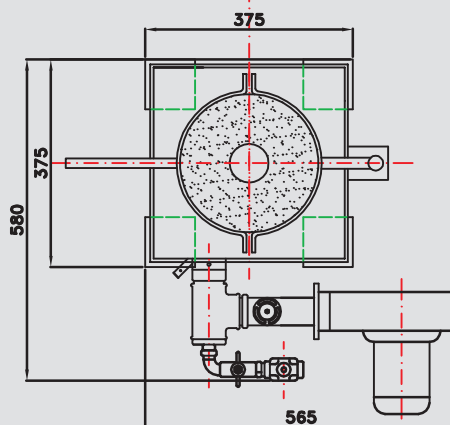
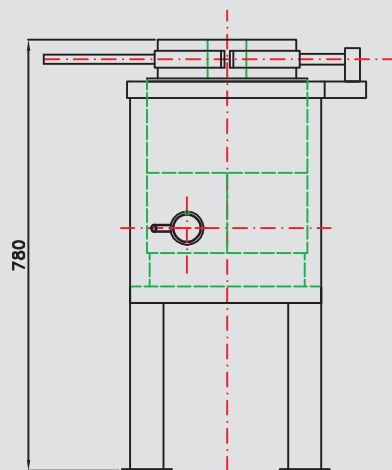
*Absence of electric power supply for the AC model.*

# Forno Fusorio COMPACT 12 AC / AS

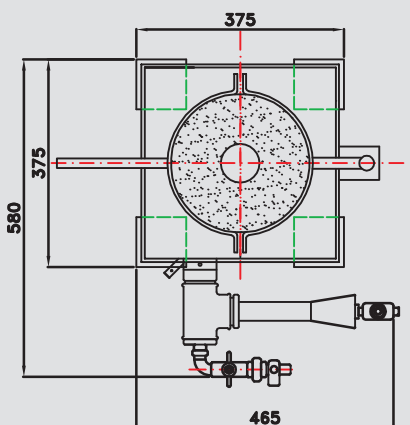
## Melting Furnace COMPACT 12 AC / AS



CROGIOLO A.12  
CRUCIBLE A.12



COMPACT 12 AS



COMPACT 12 AC

### Caratteristiche principali

Peso complessivo: Kg. 75 (70 mod. AC)  
Potenza elettrica: KW 0,12 (0 mod. AC)  
Capacità crogiolo: A.12  
Potenzialità termica: max 30.000 Kcal/h  
Consumi CH4: max 3,5 Nmc/h  
Consumi GPL: max 2,5 Kg/h  
Standard applicati: CE

### Main features

Total weight: Kgs. 75 (70 for mod. AC)  
Electric power: KW 0,12 (0 for mod. AC)  
Crucible capacity: A.12  
Max thermal power: 30.000 Kcal/h  
CH4 consumption: max 3,5 Nmc/h  
LPG consumption: max 2,5 Kgs/h  
Standards: CE

