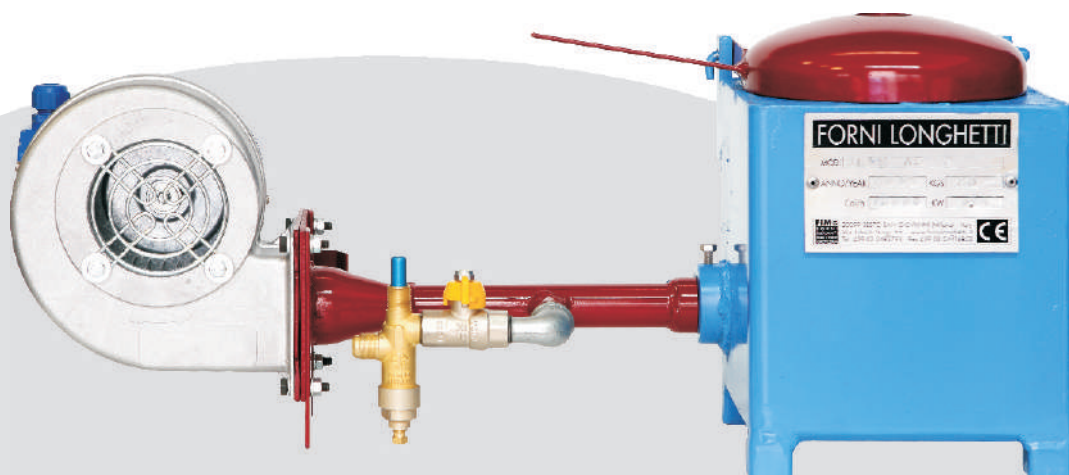


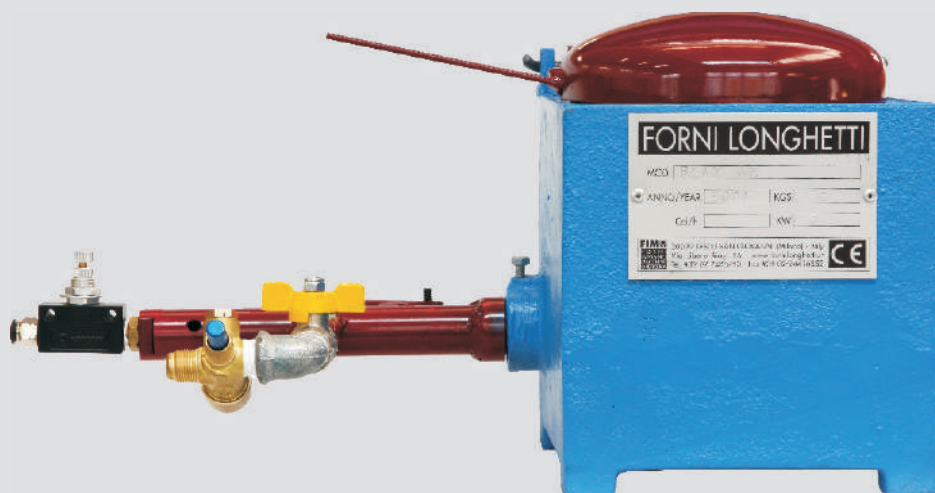
# Forno Fusorio SLIM S.2 / C.2



## *Melting Furnace SLIM S.2 / C.2*



**SLIM S.2**



**SLIM C.2**

Per la fusione ad alte temperature di leghe, metalli preziosi e recuperi.

Costi ridotti, economia di esercizio, massima silenziosità e grande affidabilità.

Assenza di alimentazione elettrica per il modello C.2

**ATTENZIONE:** il forno **SLIM** è da sempre un'esclusiva **FORNI LONGHETTI**.

*For the high temperature melting of precious metals alloys and fill dust.*

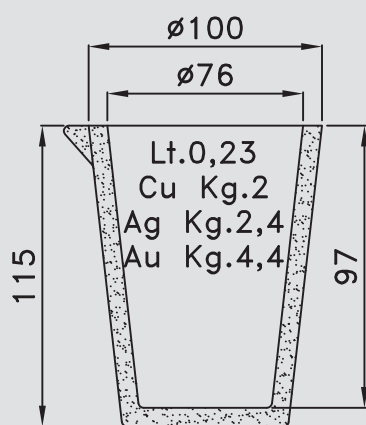
*Reduced cost, energetic saving, low noise and large reliability.*

*Absence of electric power supply for the C.2 model.*

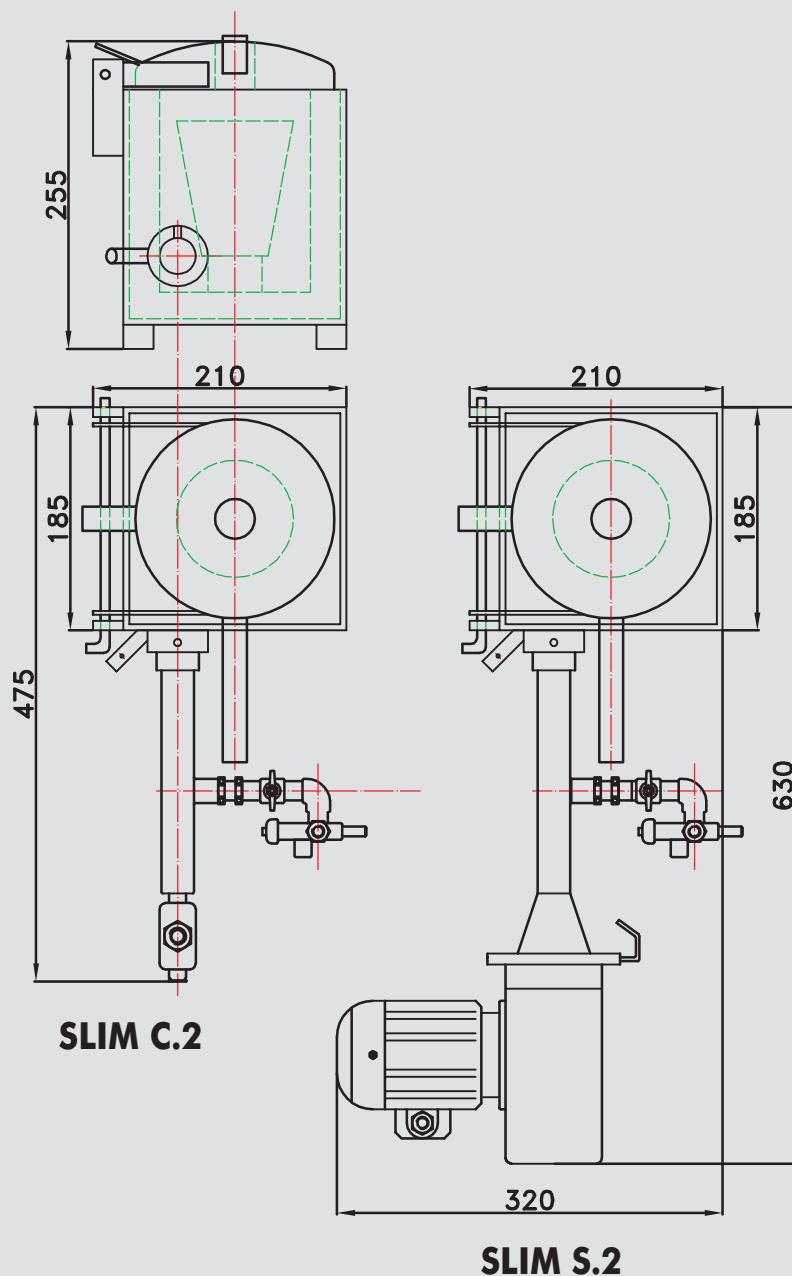
**WARNING:** the furnace **SLIM** is always and only an exclusive **FORNI LONGHETTI**.

# Forno Fusorio SLIM S.2 / C.2

## Melting Furnace SLIM S.2 / C.2



CROGIOLO A.2  
CRUCIBLE A.2



SLIM C.2

SLIM S.2

### Caratteristiche principali

Peso complessivo: kg. 25 (20 mod. C.2)  
Potenza elettrica: KW 0,08 (0 mod. C.2)  
Capacità crogiolo: A.2  
Potenzialità termica: max 12.000 Kcal/h  
Consumi CH4: max 1,4 Nmc/h  
Consumi GPL: max 1 Kg/h  
Standard applicati: CE

### Main features

Total weight: kgs. 25 (20 for mod. C.2)  
Electric power: KW 0,08 (0 for mod. C.2)  
Crucible capacity: A.2  
Max thermal power: 12.000 Kcal/h  
CH4 consumption: max 1,4 Nmc/h  
LPG consumption: max 1 Kgs/h  
Standards: CE

