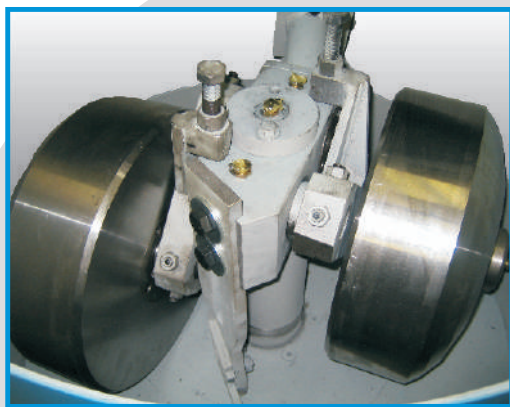


Molazze a ruote MR 70 - 120

Mullers

Edge runners

MR 70 - 120



Per la macinatura di crogioli, boraci, refrattari, ceneri e polveri nel **ciclo di recupero dei metalli preziosi o nella fonderia.**

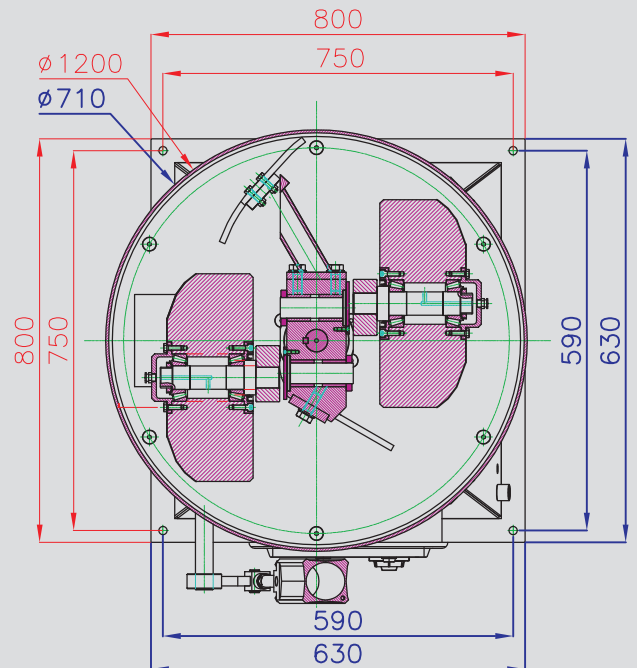
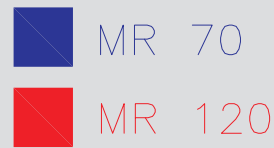
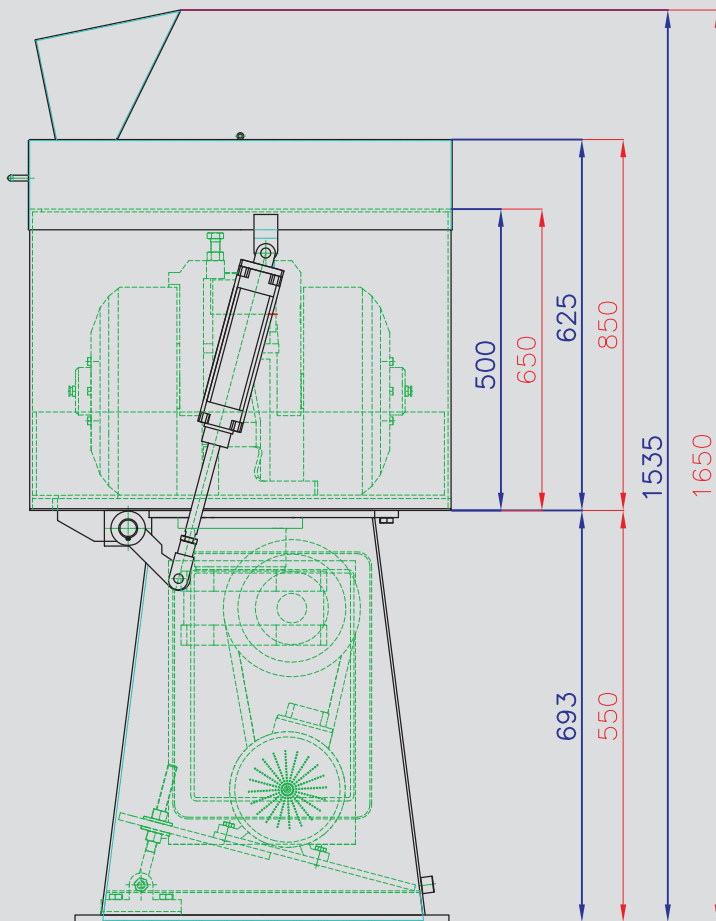
Ruote piene da 120 sino a 200 Kg. ad altezza regolabile, riduttore stagno in bagno d'olio, vomeri in acciaio ad alta resistenza, sistema pneumatico di scarico polveri sul fondo vasca, sistemi di sicurezza completi per l'operatore.

For the pulverizing of crucibles, borax, refractories, ashes and dust in the **precious metals recovery process or in the foundry.**

Iron heavy wheels (120 - 200 kgs) adjustable for height, oil bath reducer, high resistance blades, pneumatic device for the dust unloading on the bottom of the shell, complete safety devices for the worker.

Molazze a ruote MR 70 - 120

Mullers Edge runners MR 70 - 120



MISURE PURAMENTE INDICATIVE
DIMENSIONS ARE PURELY INDICATIVE

Caratteristiche principali MR 70

Peso complessivo: kg. 700
Potenza elettrica: KW 2,2
Standard applicati: CE
Diametro utile vasca: mm 700

Main features MR 70

Total weight: kgs. 700
Electric power: KW 2,2
Standard: CE
Shell diameter: mm 700

Caratteristiche principali MR 120

Peso complessivo kg. 1700
Potenza Elettrica KW 7,5
Standard applicati: CE
Diametro utile vasca: mm 1200

Main features MR 120

Total weight: kgs. 1700
Electric power: KW 7,5
Standards: CE
Shell diameter: mm 1200

